

REGLAMENTO TÉCNICO ESPECÍFICO DEL HIVERN KARTING DE LA COMUNIDAD VALENCIANA MINI 2020.

Principios generales.

Art.1. MOTOR.

El motor autorizado para la categoría Mini será el IAME, modelo PUMA 85 homologado por la RFEA de acuerdo a las características técnicas del reglamento técnico del CEK 2019 para esta categoría, excepto lo dispuesto en el artículo 12 punto 4. Y con un restrictor de escape conforme a la figura Nº 1 de este reglamento.

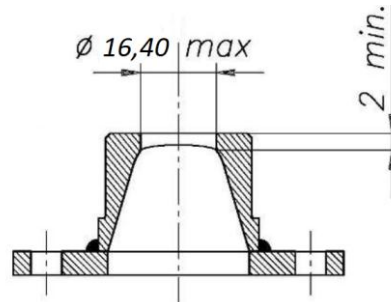


Figura Nº1 Medidas en mm.

El otro motor autorizado para la categoría Mini será el IAME, modelo IAME WATERSWIFT 60CC homologado por la RFEA de acuerdo a las características técnicas del reglamento técnico del CEK 2020 para esta categoría. Enlace al reglamento:

<http://www.rfeda.es/documents/20185/1063726/%C3%B1-KART-REG+TEC+MINI-2020-aprobado+CD+13-12-19.pdf/7e1171d2-c58e-4ed3-be79-902a36de11b5>

No estarán permitidas las combinaciones de ambos motores.

1.1. Motor: Se entiende por motor el bloque completo del motor e incluye bobina y carburador.

- Bujía
- Cableado completo y botones
- Batería y soporte de batería
- Cargador de batería

1.2. Transmisión

- Cadena. Tipo paso mini.
- Piñón de salida y corona: Libres.
- La instalación de 2 discos protegiendo la corona y la cadena, está autorizada por la F.A.C.V.

1.3 Embrague: Centrífugo en seco, descrito en la ficha de homologación.

1.4. Bujía:

Será obligatoria la arandela que queda entre la bujía y la culata.

Es responsabilidad del PARTICIPANTE disponer de la/s bujía/s homologadas necesarias durante los Meetings.

1.5. Sistema arranque

1.5.1. El sistema de arranque será de tipo eléctrico a bordo, alimentado con batería exclusivamente para el arranque, con sistema de parado, accionables ambos por el piloto a bordo en posición normal de conducción.

1.5.2. Batería. La batería será del tipo seco. Queda prohibido salir a pista sin batería.

1.6. Aceite y gasolina:

El aceite obligatorio a utilizar por todos los participantes será de la marca Xeramic, modelo SYNMAX (sintético), el porcentaje obligatorio será 5%, el precio al cual se suministrará el aceite durante el meeting será de 15€ iva incluido con un máximo de 3 botes por meeting y piloto en la empresa Marlonkart, no siendo obligatoria la compra en la misma. La Gasolina del Meeting será indicada en el reglamento particular de cada prueba. No está permitido añadir otro líquido o cualquier tipo de «power-boosting» en la gasolina.

1.7. Filtro de gasolina: Será voluntaria la instalación de un filtro de gasolina entre el depósito de combustible y el carburador.

1.8. Filtro de aire: El filtro de aire debe estar instalado obligatoriamente con la espuma interior completa, en perfectas condiciones (sin grietas ni rasgaduras).

Art.2. CHASIS.

2.1. Chasis: Ficha de homologación.

- Chasis Homologados RFEDA.
- Serán validos todos los chasis homologados en el periodo actual y en el anterior.

2.2. Características generales.

2.2.1. Numero de tubos.

- Tubos de material magnético.
- El número de tubos principales del chasis será de 6, considerándose como tales a los mayores de 20 mm de diámetro y/o 150 mm de longitud, y con un máximo de 8 curvas en los mismos.
- Se autoriza la inclusión de una 9ª curva, exclusivamente en el tubo paralelo longitudinal destinado a la sujeción del motor.

2.2.2. Dimensiones tubo: El diámetro de los tubos principales del chasis debe ser de 28 mm y 2 mm de espesor (+/-0,1 mm), sin considerar la pintura del mismo.

2.2.3. Distancia entre ejes: La distancia entre ejes, será de 950 mm +/- 5 mm.

2.3. Eje delantero.

2.3.1. Avance: Libre. Se autoriza el uso de excéntricas para su regulación.

2.3.2. Caída: Libre. Se autoriza el uso de excéntricas para su regulación.

2.3.3. Altura: Se autoriza su regulación.

2.4. Eje trasero.

2.4.1. Eje Trasero.

- Material magnético.
- Eje trasero con diámetro de 30 mm., taladrado no macizo y con un espesor mínimo de 4,9 mm y máximo de 5,2 mm, excepto en los chaveteros.
- La longitud máxima del eje trasero será de 1.060 mm.

2.4.2. Apoyos eje trasero: Eje trasero con dos puntos de apoyo/rodamientos.

2.5. Paragolpes.

2.5.1. Delantero: Según el Reglamento Técnico de Karting, Art. 2.7.4.1

2.5.2. Trasero: Según el Reglamento Técnico de Karting, Art. 2.7.4.2

2.5.3. Laterales: Según el Reglamento Técnico de Karting, Art. 2.7.4.3

2.6. Bandeja delantera: Según el Reglamento Técnico de Karting Art. 2.7.4.4.

2.7. Carrocería.

- La carrocería estará formada por un carenado delantero y un panel frontal, dos pontones laterales y un carenado trasero.
- La carrocería deberá estar de acuerdo al artículo 2.8 del Reglamento Técnico de VI Hivern karting de la C.V. y al dibujo técnico nº 2 B debiendo respetar en todo momento el objetivo de seguridad reflejado en este artículo y sin presentar cortes o modificaciones que alteren su capacidad de absorción de impactos.
- Respetando los conceptos indicados, las medidas de la carrocería estarán ajustadas y adecuadas a las medidas de los chasis de la categoría.
- Como referencia se pueden utilizar los conceptos marcados en los Dibujos Técnicos Nº 2-b, sin tener en consideración las medidas expresadas (solo aplicables a categorías CIK o similares).
- La protección trasera no podrá superar en ningún momento el ancho máximo trasero y deberá estar fabricada en material plástico.
- Deberá ser homologada CIK-FIA.

2.8. Frenos.

2.8.1. Sistema frenos: Mecánico o Hidráulico, actuando exclusivamente en las ruedas traseras, según Ficha de Homologación.

2.8.2. Material Disco: Material magnético o hierro fundido.

2.9. Asiento.

2.9.1. Protección soportes: Según el art. 2.14 del Reglamento Técnico de Karting.

2.9.2. Números soportes: Limitado a 4 puntos en el chasis y 2 puntos de refuerzo/apoyo.

2.10. Deposito combustible.

2.10.1. Depósito combustible: Deposito con 5 litros de capacidad.

2.10.2. Sistema montaje rápido: Recomendado instalar un sistema de desmontaje rápido.

2.11. Cubrecadenas: Deberá existir un sistema cubrecadenas que ofrezca una protección eficaz del desarrollo y la cadena.

2.12. Llantas.

2.12.1. Llantas: 5 pulgadas diámetro.

2.12.2. Aleación llantas: Llantas en aluminio, con exclusión de magnesio o electrón.

2.12.3. Ancho máximo llanta/neumático delantero.

- El ancho máximo de la rueda delantera completa y montada (llanta y neumático montado) será de 115 mm y un mínimo de 105 mm.

- No esta permitida la utilización de distanciadores o inserciones entre el neumático y el borde de apoyo de la llanta.

2.12.4. Ancho máximo llanta/neumático trasero.

- El ancho máximo de la rueda trasera completa y montada (llanta y neumático montado) será de 150 mm. y un mínimo de 140 mm.

- No está permitida la utilización de distanciadores o inserciones entre el neumático y el borde de apoyo de la llanta.

2.12.5. Sistema retención neumático DL/TR: Opcional.

2.13. Volante. Se permite la inserción de una cuña de aluminio (u otro material resistente) entre la caña de dirección y el volante con el fin de darle mayor verticalidad a éste, ofreciendo la mayor superficie de contacto posible entre ambos. En ningún caso se autorizará la utilización de arandelas o tuercas para estos fines.

Art.3. LLANTAS Y NEUMÁTICOS.

3.1. Neumáticos: Slick **VEGA M1 de compra libre:** Se establece un máximo de 1 juego nuevo por participante por prueba que será de compra libre, y marcado por la Organización, para su uso obligatorio en los entrenamientos oficiales cronometrados y en las carreras.

3.2. Neumáticos lluvia: Vega WE Rain o WM1 siendo la compra libre. Se establece un máximo de 1 juego por participante que será de compra libre, y marcado por la Organización, para su uso obligatorio en los entrenamientos oficiales cronometrados y en las carreras. Debiendo estar situados los delanteros delante y los traseros detrás. Las medidas máximas serán 4.0x10.0-5(Delante) y 5.0x11.0-5(Detrás). Será responsabilidad del PARTICIPANTE disponer de los neumáticos de lluvia que pueda necesitar para la prueba.

Art.4. PESO

Con ambos motores en orden de marcha será de 113 Kg.

Art.5. ADQUISICIÓN DE DATOS Y TELEMETRÍA.

- Se autorizarán dispositivos (tipo Alfano) con los siguientes sensores: uno de régimen de motor, uno de temperatura de agua, uno de temperatura de escape, uno de velocidad, uno de GPS y otro de tiempo por vuelta, así como una toma de alimentación a batería.
- Todo sistema de comunicación por radio entre conductores en pista y cualquier entidad está prohibida.
- Los sistemas de telemetría están prohibidos.
- En el caso concreto de las cámaras de grabación, sólo serán autorizadas en los entrenamientos libres oficiales. El uso en los entrenamientos cronometrados y las carreras está prohibido, salvo que éstas hayan sido instaladas por la FACV.

Art.6. MATERIAL UTILIZABLE.

Por cada meeting y piloto inscrito, los concursantes podrán utilizar, dentro de la normativa vigente, como máximo el siguiente material:

CHASIS 1 (*)
MOTORES 2
JUEGO NEUM. SLICK 1 (**)

(*) En el caso de un incidente constatado durante la prueba y ante una imposibilidad manifiesta de reparación del chasis verificado, será posible solicitar la sustitución del chasis a los Comisarios Técnicos. El concursante podrá solicitar la sustitución del chasis, exclusivamente una por piloto y por mitin, siempre por uno de la misma marca, modelo y especificaciones técnicas que el verificado inicialmente, previa petición escrita a los Comisarios Técnicos, quienes procederán a una revisión técnica del mismo y determinaran si procede su sustitución.

(**) Eventualmente se podrá autorizar un neumático de repuesto, con la obligación de devolver el neumático cambiado al Comisario Técnico de la prueba. El cambio tiene que ser pedido obligatoriamente por escrito al Comisario Técnico. La autorización firmada debe presentarse al organizador.