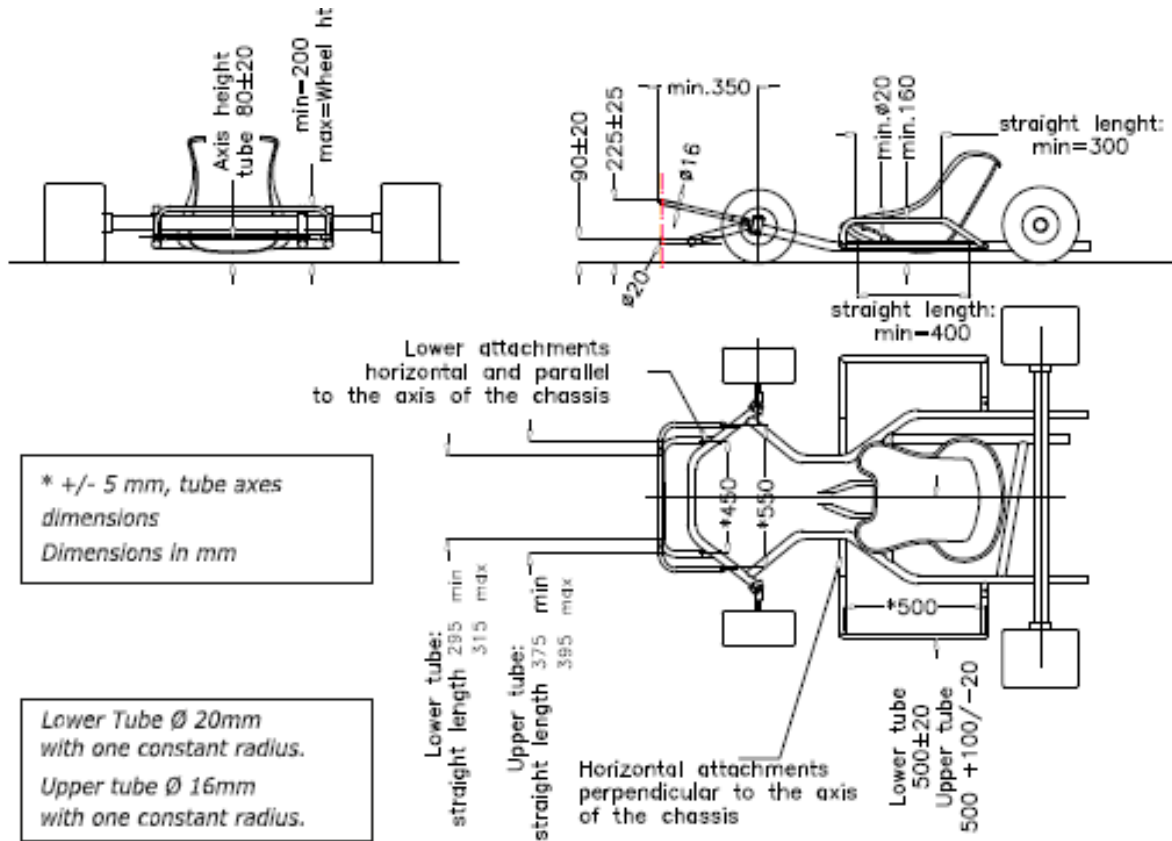


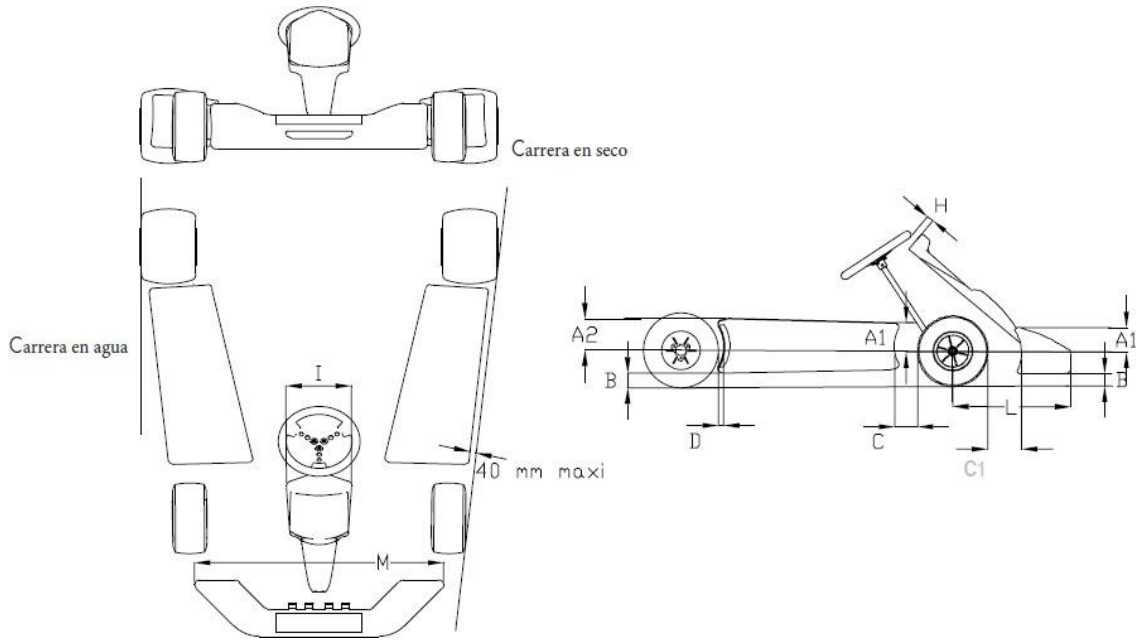
DIBUJO TÉCNICO Nº 1 a

Paragolpes para circuitos cortos



DIBUJO TÉCNICO Nº 1 b

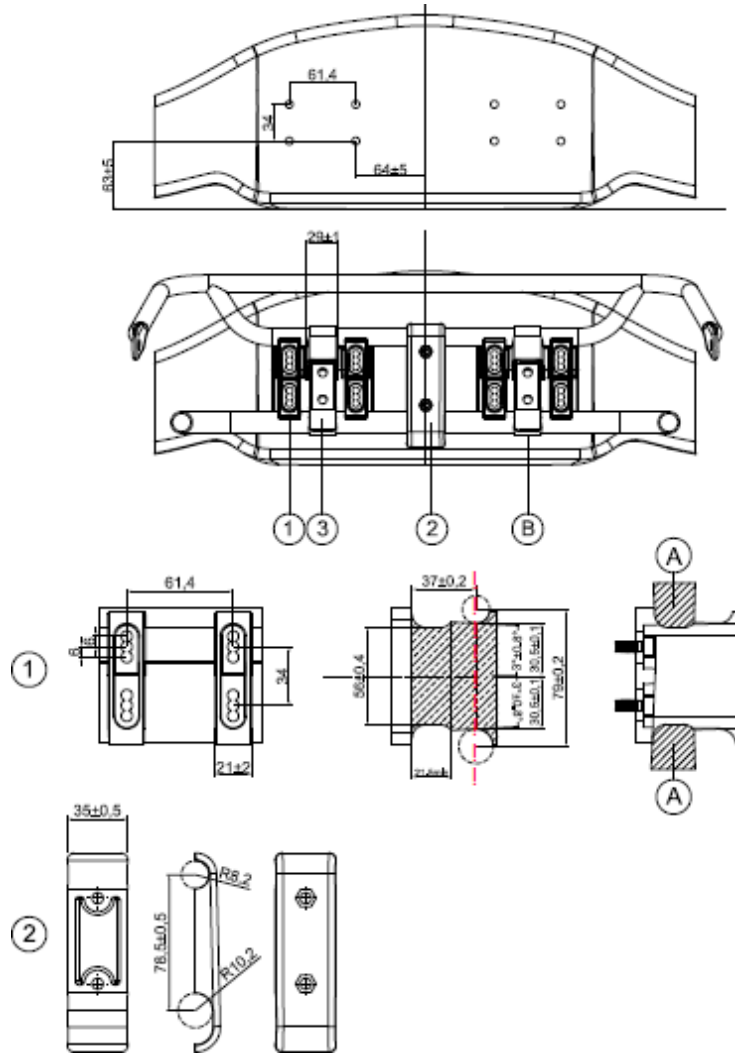
Carrocería para circuitos cortos



Código	Cotas en mm	Limite	Comentarios
A1	Inferior al radio de la rueda delantera		Delante
A2	Inferior al radio de la rueda trasera		Detrás
B	25	Mínimo	Piloto a bordo
	60	Máximo	Piloto a bordo
C	150	Máximo	
C1	180	Máximo	
D	60	Máximo	C1
H	50	Mínimo	
I	250	Mínimo	
	300	Máximo	
L	680	Máximo	
M	1000	Mínimo	
	Ancho exterior del tren delantero	Máximo	

DIBUJO TÉCNICO Nº 1-c

Kit de montaje del carenado delantero



- A** – Ninguna parte (de los tornillos, por ejemplo) es admitida en esta zona
B – Abrazadera de gancho de apertura y cierre manual sin necesidad de herramientas

Sólo se permite la fijación del carenado delantero en el kart mediante el kit de montaje del carenado delantero. Ningún otro dispositivo es autorizado. El carenado delantero debe poder retroceder libremente en dirección del chasis sin obstrucción alguna de ninguna parte que pueda limitar el movimiento.

Los paragolpes delanteros (tubos inferiores y superiores) deben estar rígidamente fijados al chasis y presentar una superficie lisa. Toda intervención mecánica o cualquier otra destinada a aumentar la fricción de los paragolpes está terminantemente prohibida.

En todos los casos, debe estar previsto un espacio de 27 mm como mínimo en todos los puntos entre los paragolpes delanteros (tubos inferiores y superiores) y el carenado delantero.

Definición “Kit de montaje del carenado delantero”

- 1- Kit de soporte de montaje para carenado delantero (2 piezas + 8 tornillos en total).
- 2- Soporte de paragolpes delanteros (2 medias conchas + 2 tornillos en total).
- 3- Abrazaderas de gancho regulables (las 2 piezas deben estar fabricadas en metal).

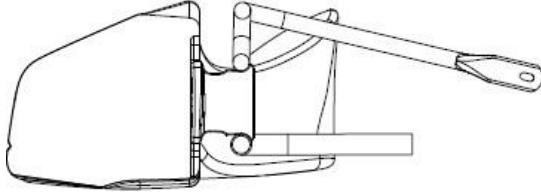
El logo de la CIK y el número de homologación deben estar estampados en relieve en cada pieza.

1. Kit de soporte de montaje para carenado delantero (las 2 piezas deben estar fabricadas en plástico).
2. Soporte de paragolpes delanteros (las 2 medias conchas deben estar fabricadas en plástico).

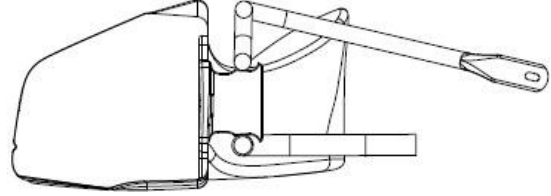
DIBUJO TÉCNICO Nº 1-d

Instalación correcta del carenado delantero

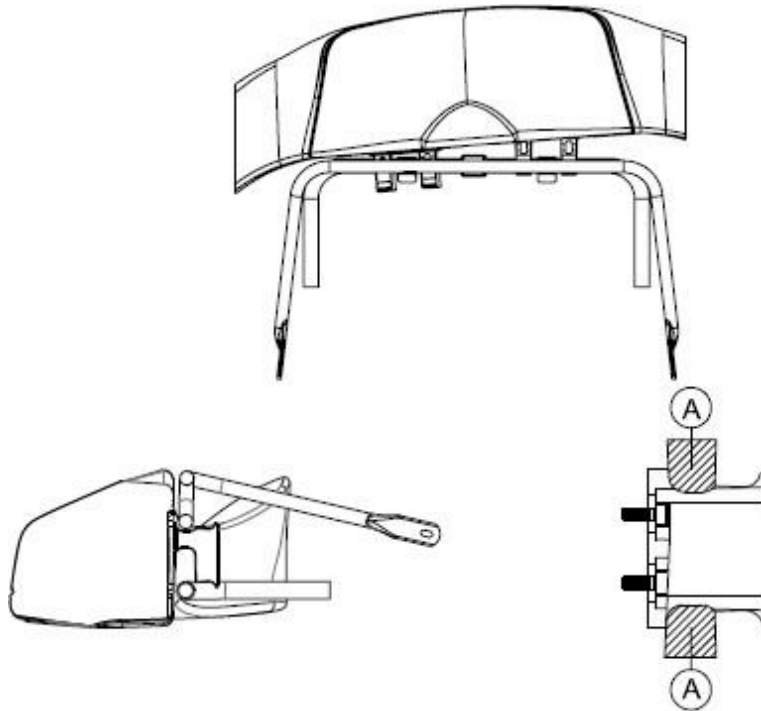
POSICIÓN CORRECTA



POSICIÓN ACEPTABLE

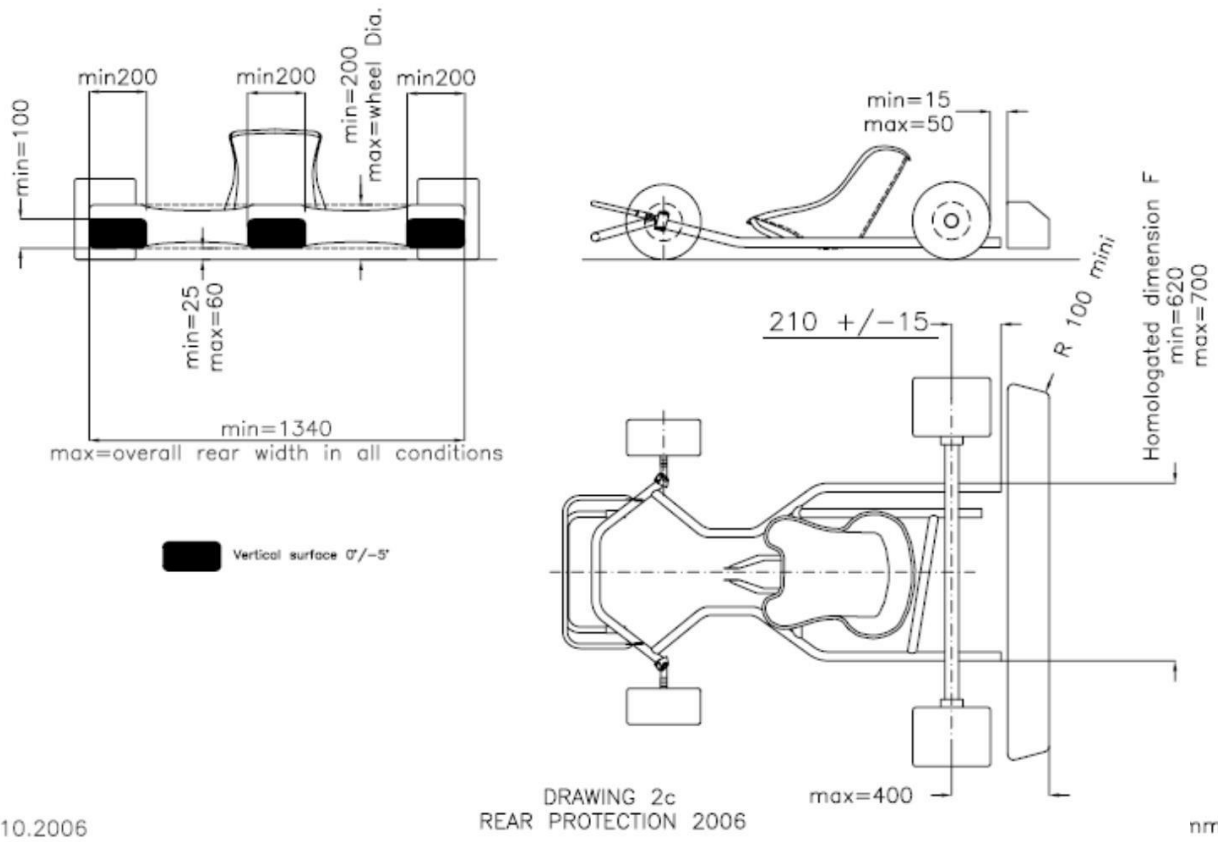


POSICIÓN NO ACEPTABLE SI CUALQUIER PARTE DE LOS TUBOS DEL PARAGOLPES DELANTERO SE ENCUENTRA EN LAS ZONAS MARCADAS (A)



DIBUJO TÉCNICO Nº 2 e

Protección de las ruedas traseras

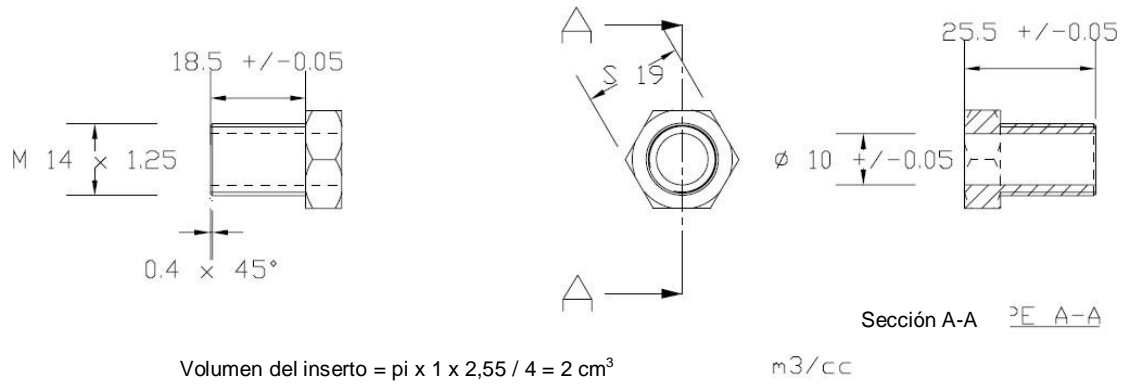


20.10.2006

Dimensiones en mm

DIBUJO TÉCNICO Nº 3

Inserto bujía – Falsa bujía

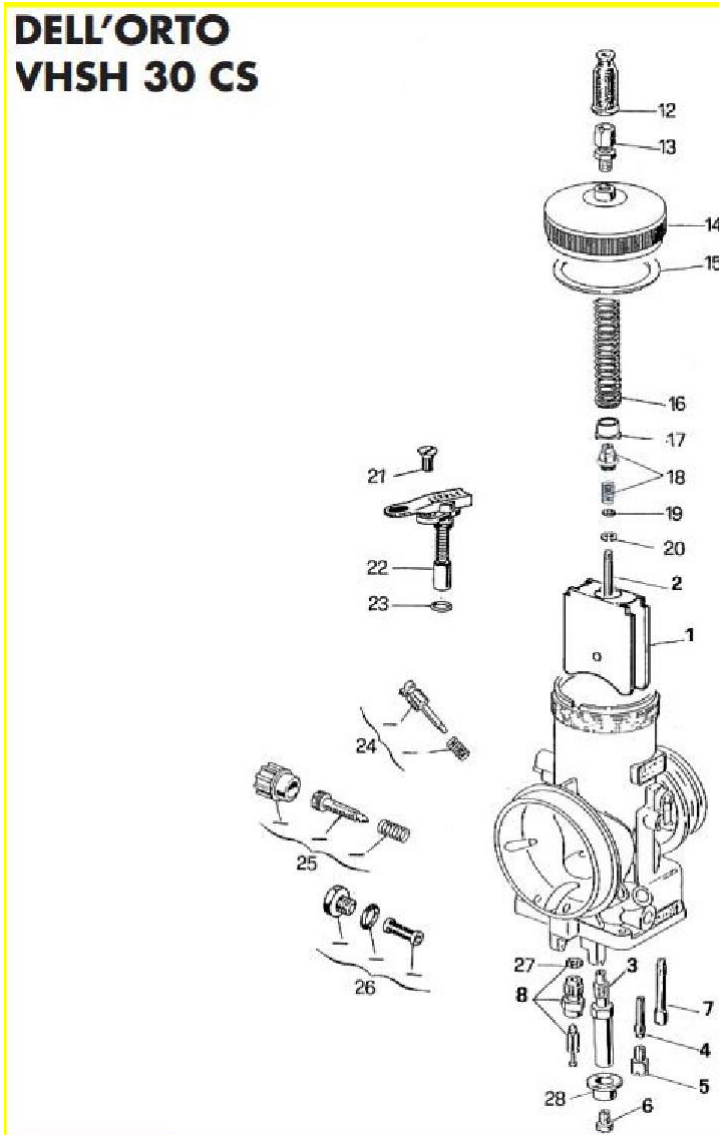


Dimensiones en mm

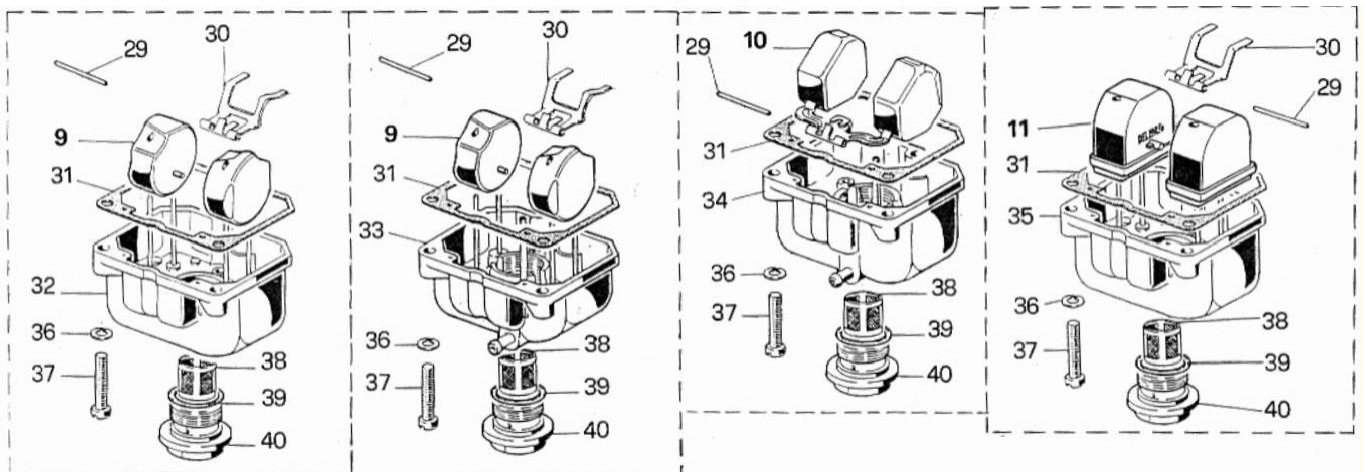
DIBUJO TÉCNICO Nº 4

Carburador KZ

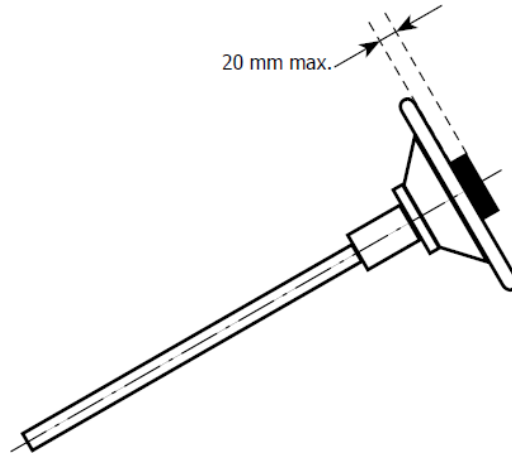
Dell'Orto VSH 30 CS



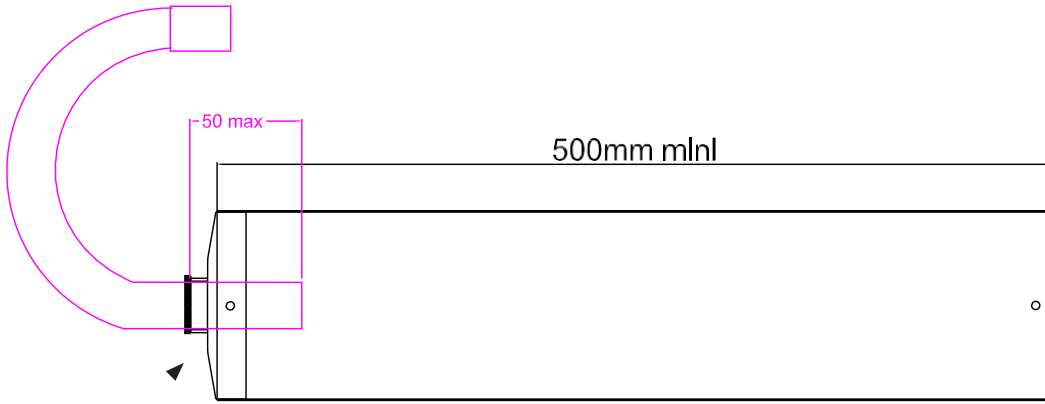
1. GUILLOTINA
2. AGUJA DE LA GUILLOTINA
3. PULVERIZADOR
4. DIFUSOR BAJA
5. CHICLE BAJA
6. CHICLE ALTA
7. CHICLE STARTER
8. VÁLVULA DE AGUJA DEL FLOTADOR
9. FLOTADOR
10. FLOTADOR
11. FLOTADOR
12. TAPÓN
13. TORNILLO TENSOR DEL CABLE
14. TAPA DEL CUERPO
15. JUNTA DE LA TAPA
16. MUELLE RECUPERADOR GUILLOTINA
17. GUÍA DEL MUELLE RECUPERADOR
18. CASQUILLO DE FIJACIÓN DEL CABLE DE LA GUILLOTINA
19. ARANDELA
20. TOPE DE AGUJA
21. TORNILLO DE FIJACIÓN DEL STARTER
22. DISPOSITIVO DE STARTER
23. JUNTA DEL DISPOSITIVO DE STARTER
24. KIT DE REGLAJE DEL AIRE
25. KIT DE REGLAJE DE LA GUILLOTINA
26. KIT DEL FILTRO DE GASOLINA
27. JUNTA DE LA VÁLVULA DE AGUJA
28. PLACA PULVERIZADOR
29. EJE FLOTADOR
30. BALANCÍN FLOTADOR
31. JUNTA DE LA CUBETA
32. CUBETA
33. CUBETA
34. CUBETA
35. CUBETA
36. ARANDELA
37. TORNILLO DE FIJACIÓN DE LA CUBETA
38. FILTRO DE GASOLINA
39. JUNTA DEL TAPÓN ROSCADO DE LA CUBETA
40. TAPÓN ROSCADO DE LA CUBETA
41. KIT DE JUNTAS



DIBUJO TÉCNICO Nº 5



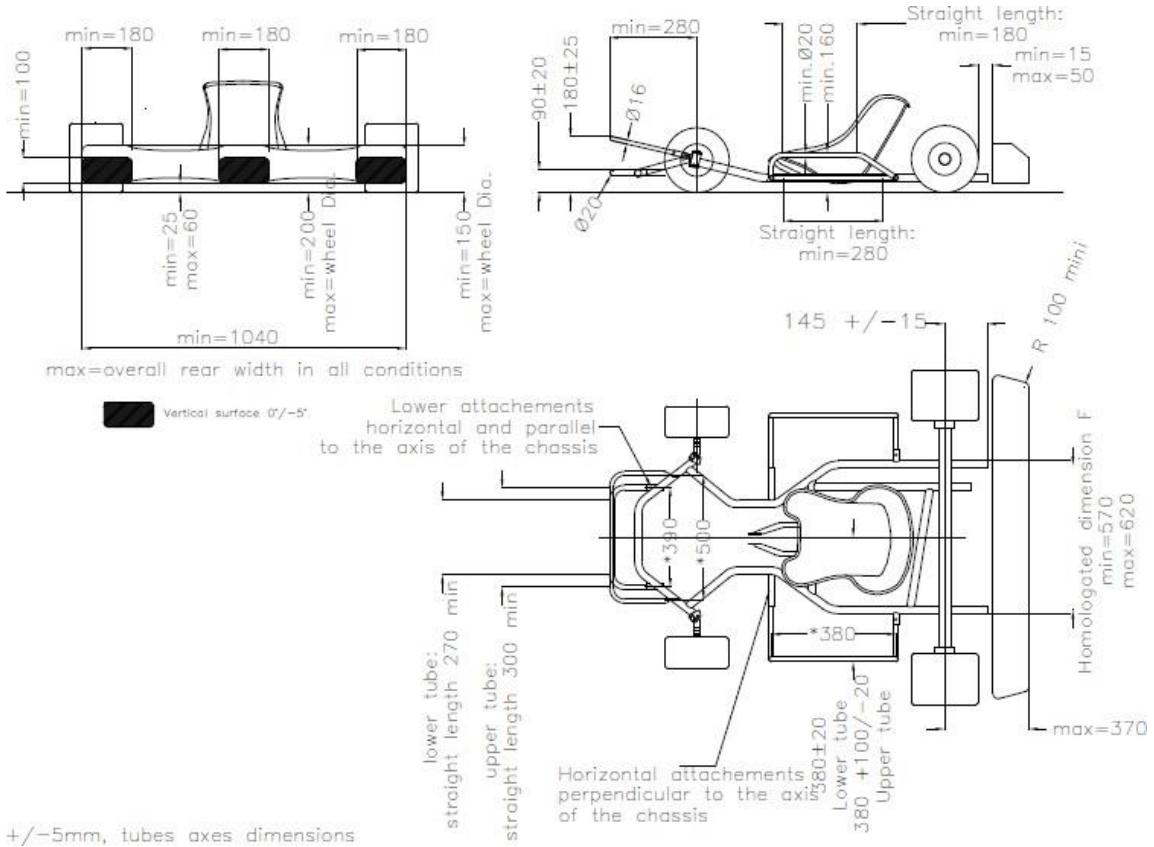
DIBUJO TÉCNICO Nº 6
Montaje del escape y silencioso



Espaciador para limitar los 50 mm

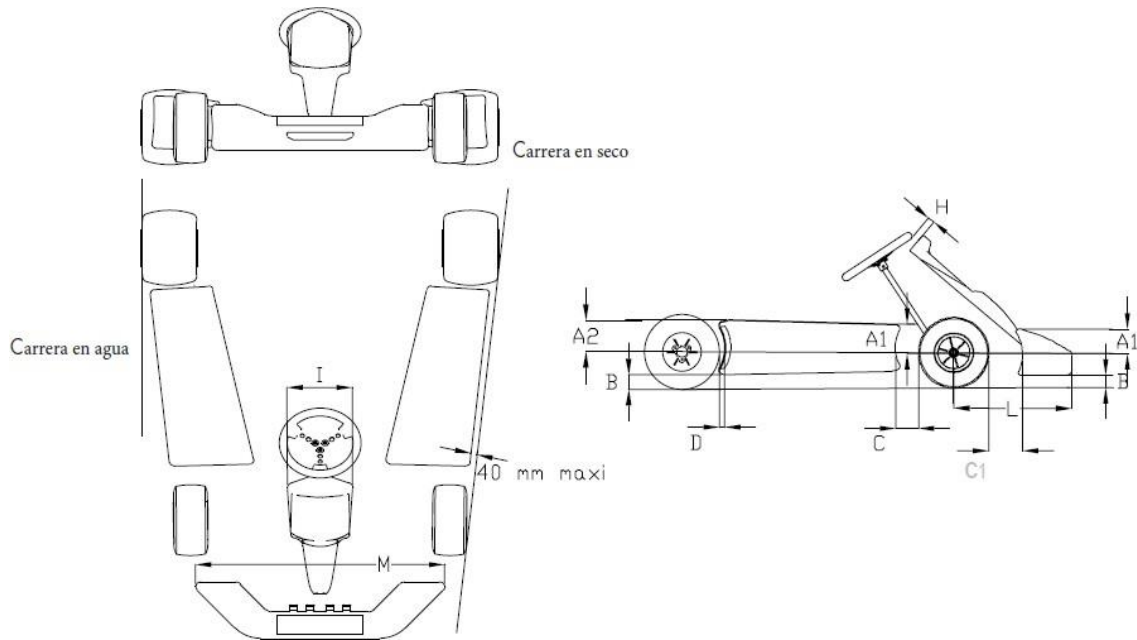
DIBUJO TÉCNICO Nº 7 a

Parachoques MINI



DIBUJO TÉCNICO Nº 7 b

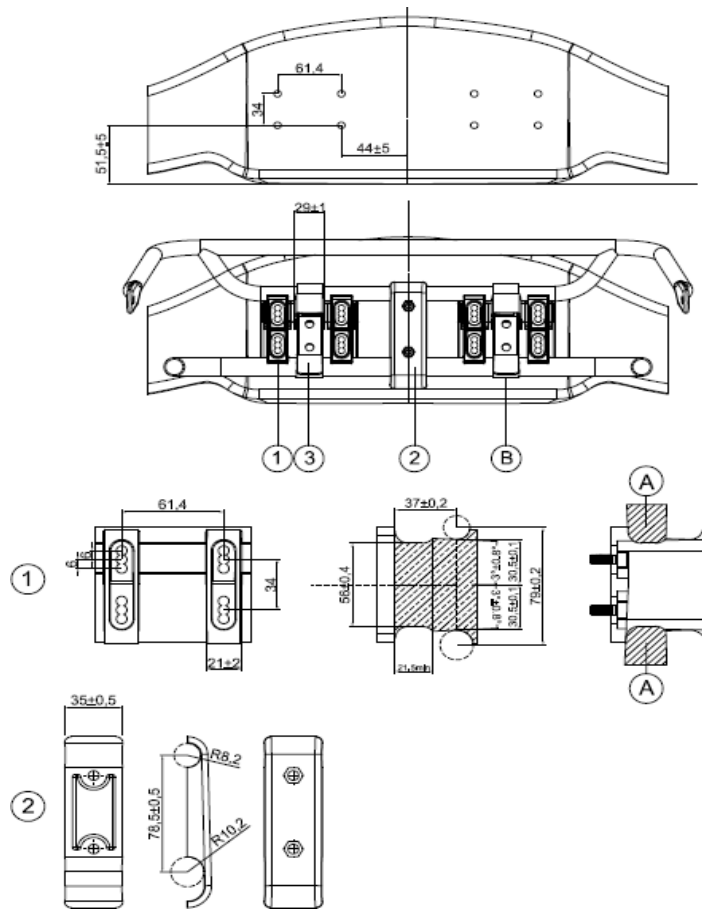
Carrocería MINI



Código	Cotas en mm	Límite	Comentarios
A1	Inferior al radio de la rueda delantera		Delante
A2	Inferior al radio de la rueda trasera		Detrás
B	25	Mínimo	Piloto a bordo
	60	Máximo	Piloto a bordo
C	130	Máximo	
C1	160	Máximo	
D	60	Máximo	
H	50	Mínimo	
I	200	Mínimo	
	300	Máximo	
L	630	Máximo	
M	850	Mínimo	
	Ancho exterior del tren delantero	Máximo	

DIBUJO TÉCNICO Nº 7 c

Kit de montaje del carenado delantero MINI



- A** – Ninguna parte (de los tornillos, por ejemplo) es admitida en esta zona
B – Abrazadera de gancho de apertura y cierre manual sin necesidad de herramientas

Sólo se permite la fijación del carenado delantero en el kart mediante el kit de montaje del carenado delantero. Ningún otro dispositivo es autorizado. El carenado delantero debe poder retroceder libremente en dirección del chasis sin obstrucción alguna de ninguna parte que pueda limitar el movimiento.

Los paragolpes delanteros (tubos inferiores y superiores) deben estar rígidamente fijados al chasis y presentar una superficie lisa. Toda intervención mecánica o cualquier otra destinada a aumentar la fricción de los paragolpes está terminantemente prohibida.

En todos los casos, debe estar previsto un espacio de 27 mm como mínimo en todos los puntos entre los paragolpes delanteros (tubos inferiores y superiores) y el carenado delantero.

Definición “Kit de montaje del carenado delantero”

- 4- Kit de soporte de montaje para carenado delantero (2 piezas + 8 tornillos en total).
- 5- Soporte de paragolpes delanteros (2 medias conchas + 2 tornillos en total).
- 6- Abrazaderas de gancho regulables (las 2 piezas deben estar fabricadas en metal).

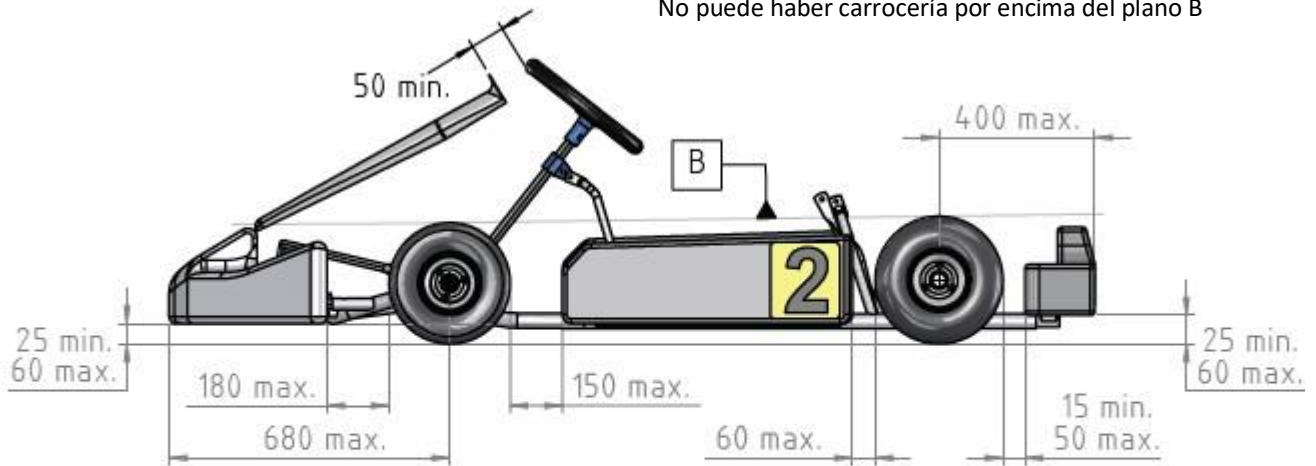
El logo de la CIK y el número de homologación deben estar estampados en relieve en cada pieza.

3. Kit de soporte de montaje para carenado delantero (las 2 piezas deben estar fabricadas en plástico).
4. Soporte de paragolpes delanteros (las 2 medias conchas deben estar fabricadas en plástico).

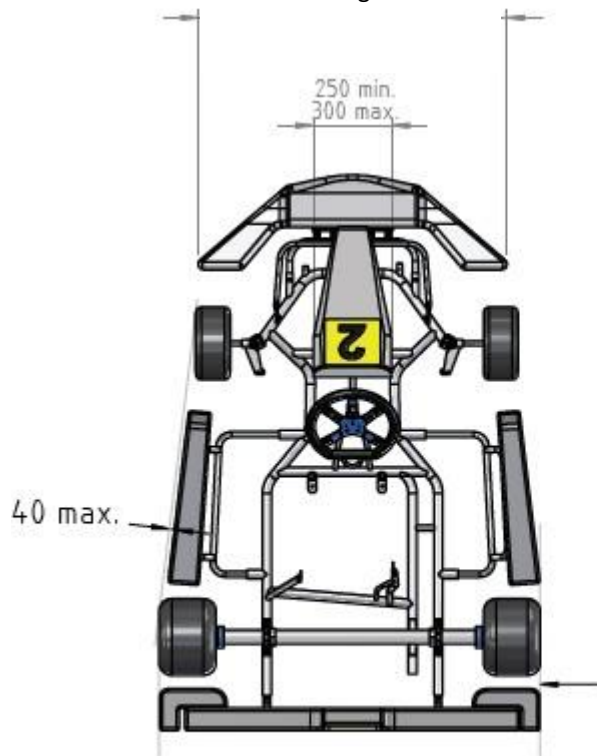
DIBUJO TÉCNICO Nº 8

Carrocería para circuitos cortos – Junior, Senior y KZ

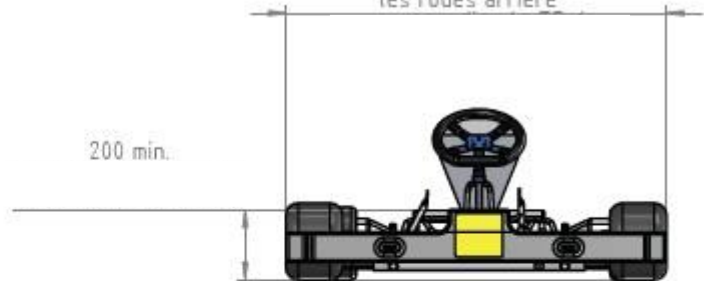
No puede haber carrocería por encima del plano B



Conforme a la ficha de homologación



Siempre alineado con las
ruedas traseras.
Ancho máximo conforme a RT
always in line with rear wheels /
to always align with
les roues arrière



Mínimo: Rueda alineada con el lateral de la carrocería y la protección de rueda trasera

Carreras en seco

Carreras en mojado