

MONTAJE DE CÁMARAS INTERIORES Y EXTERIORES PERMITIDAS EN COMPETICIÓN

1. Introducción

En el presente manual se reflejan las diferentes colocaciones aceptadas en los vehículos de competición en función del tipo de cámara.

Cualquier participante que quiera instalar una cámara de grabación de vídeo y/o captura de imágenes en su vehículo debe cumplir este manual estrictamente. Asimismo, **la aceptación final del montaje estará sujeta a la aprobación del Delegado Técnico de la especialidad.**

A modo de ejemplo, las posibles colocaciones de las cámaras van acompañadas de imágenes orientativas. Hay imágenes de ejemplo tanto para cámaras tipo *caja* como cámaras *cilíndricas*.

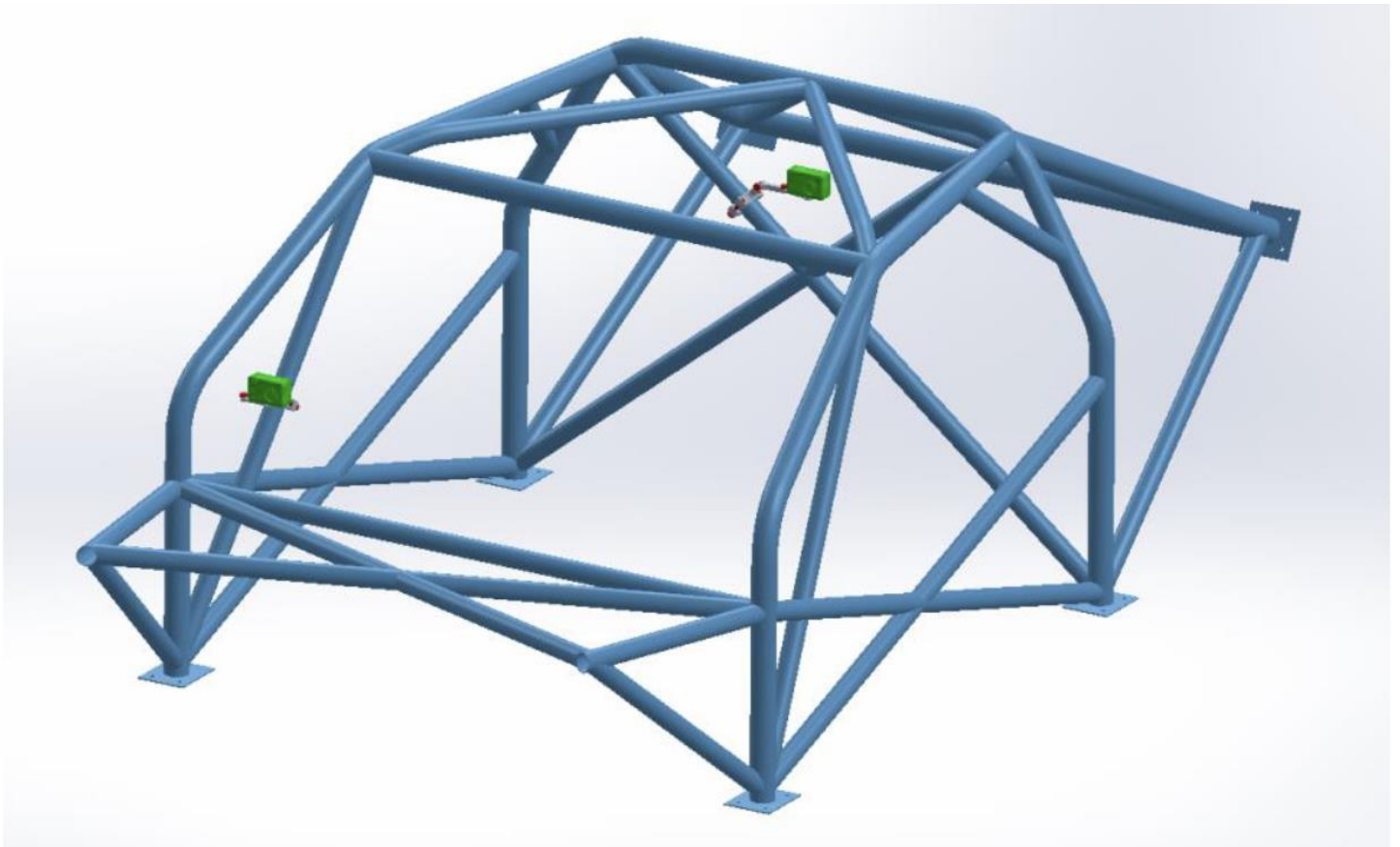
2. De obligatorio cumplimiento para todas las cámaras

El peso de las cámaras que se fijen a los vehículos no podrá superar los 500 g. Las cámaras deberán caber en un paralelepípedo de dimensiones 100x100x50 mm.

3. Cámaras interiores fijadas a la estructura de seguridad del vehículo

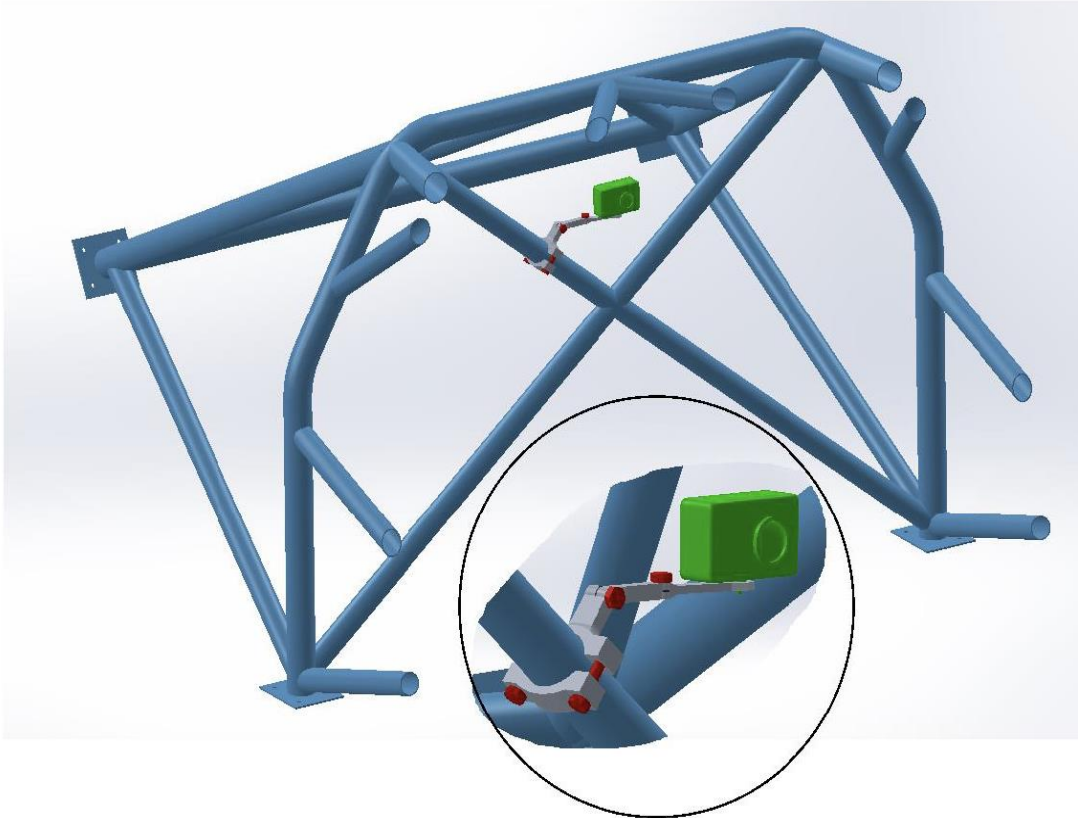
Se pueden fijar cámaras a la estructura de seguridad del vehículo siempre y cuando esta fijación se realice mediante una unión atornillada. Los puntos de fijación serán las barras de la cruz del arco principal o en las barras de refuerzo del parabrisas tal y como se refleja a continuación. No obstante, se podrán ubicar en cualquier otra barra siempre que ello no entrañe un riesgo para ningún miembro del equipo. Se recomienda que la distancia entre la cámara y la barra no supere los 200 mm.

En caso de que las cámaras sean tipo caja:

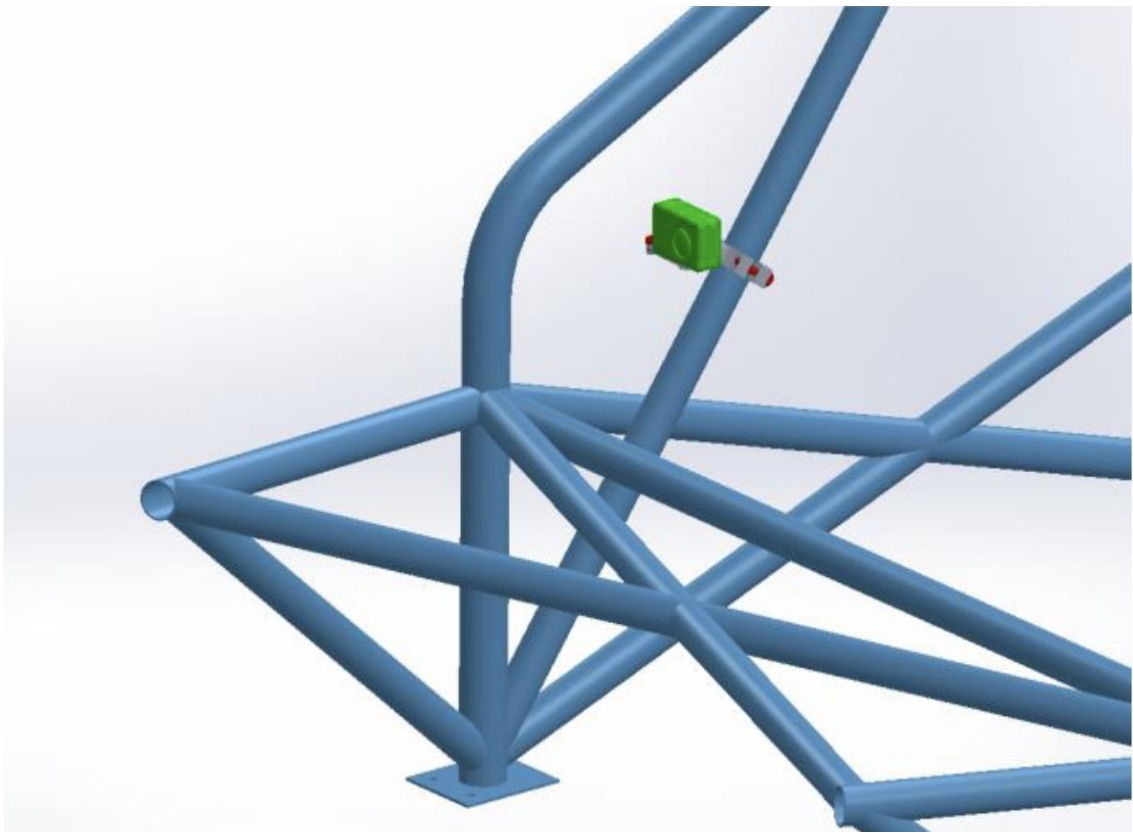


Cámaras tipo caja en la estructura

Con más detalle:

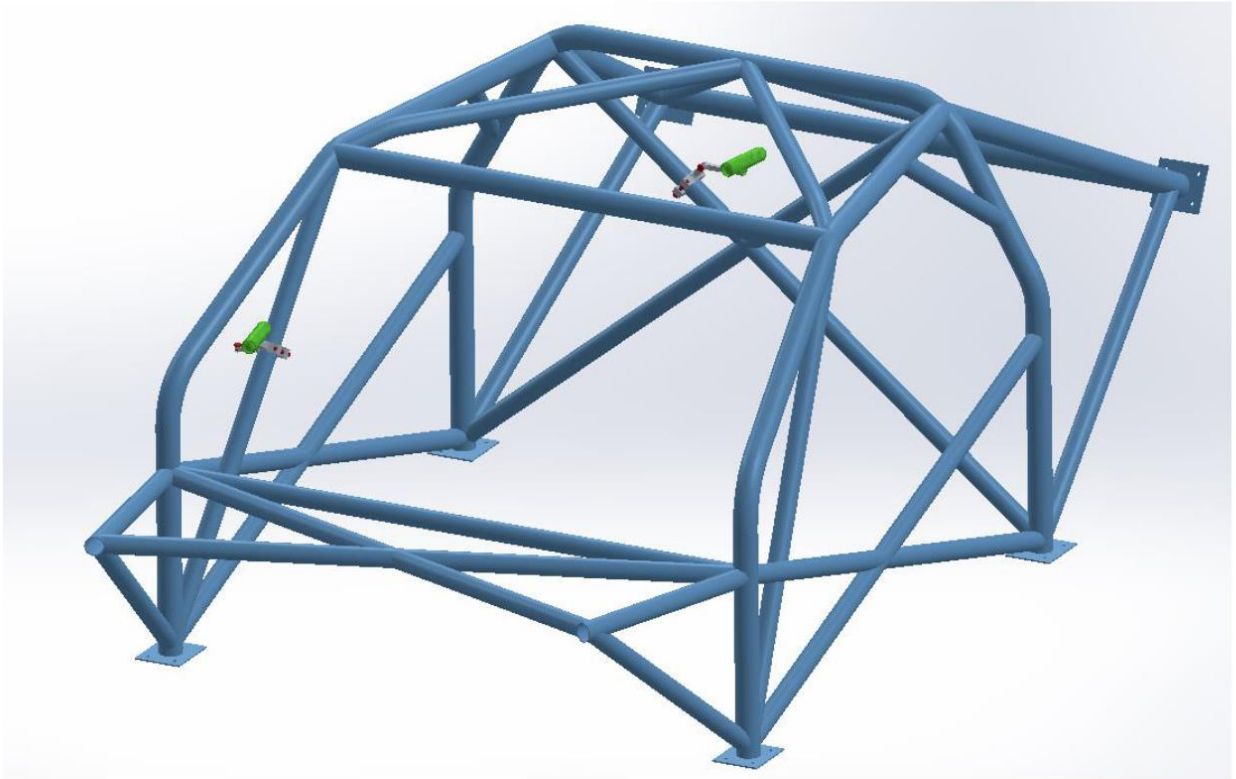


Cámara tipo caja en la cruz del arco principal



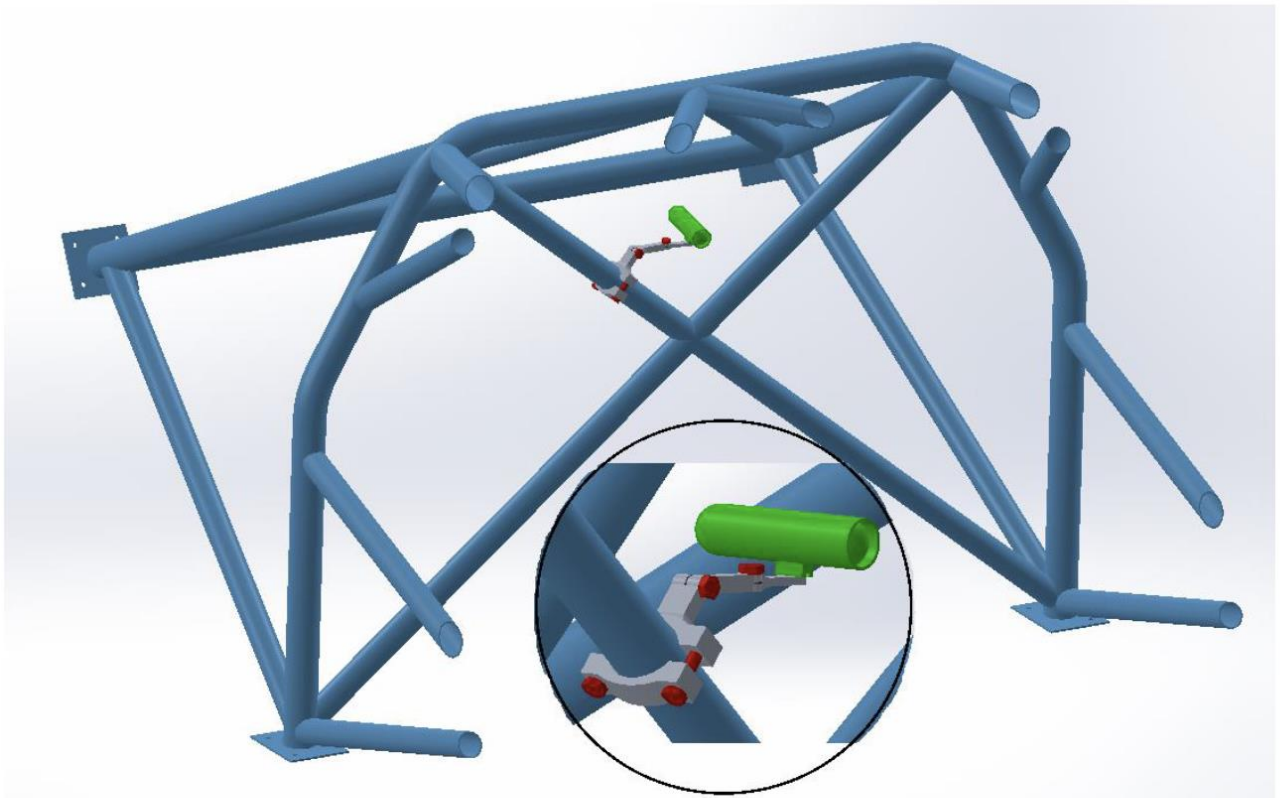
Cámara tipo caja en la barra de refuerzo del parabrisas

Si las cámaras son cilíndricas, los montajes deben quedar de la siguiente manera:

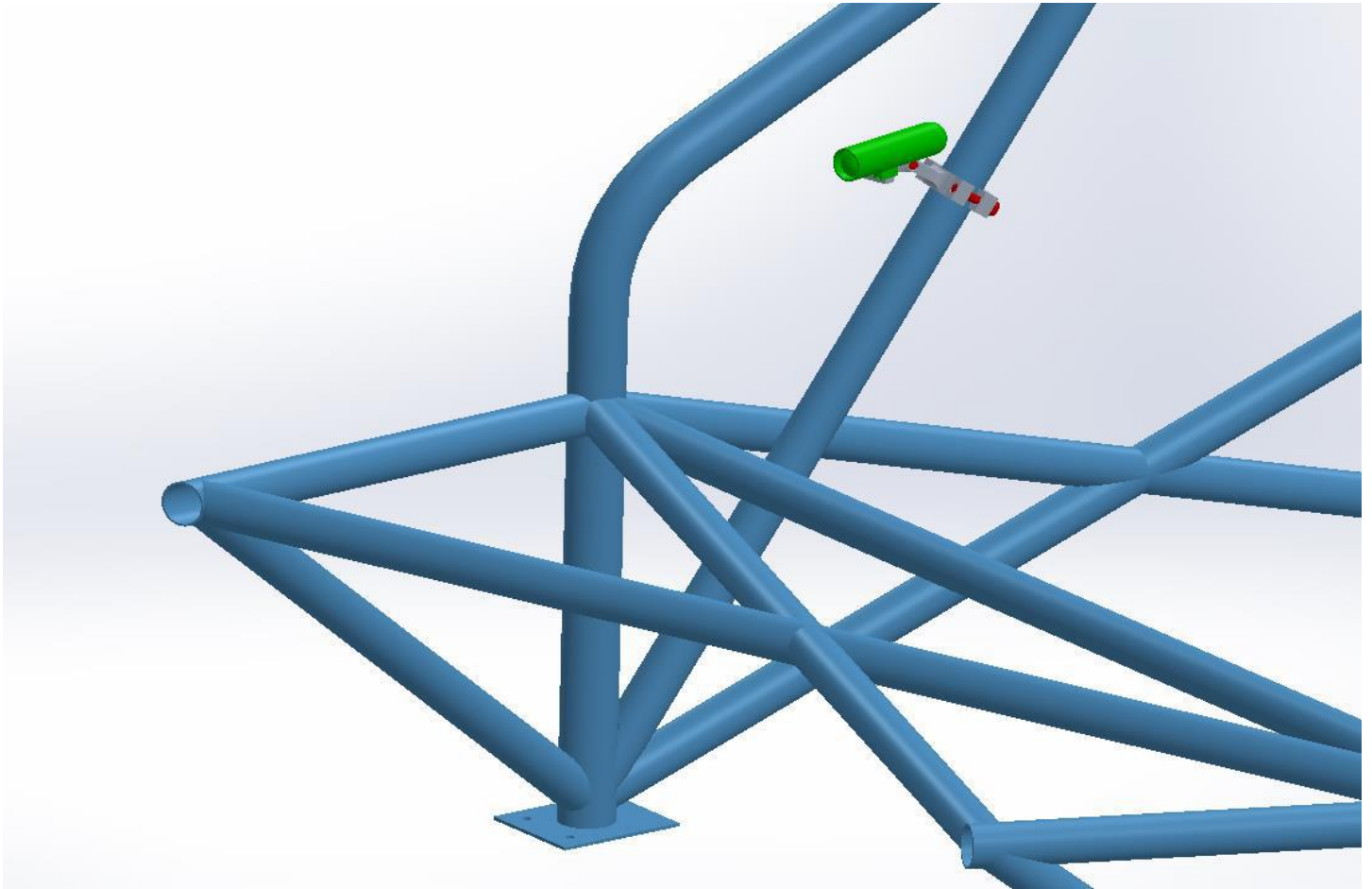


Cámaras cilíndricas en la estructura

Con más detalle:



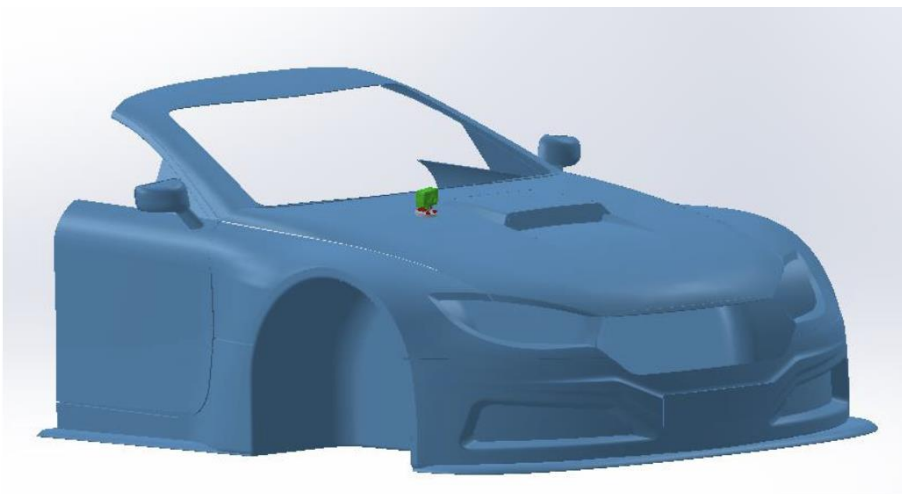
Cámara cilíndrica en la cruz del arco principal



4. Cámaras exteriores fijadas a la carrocería del vehículo

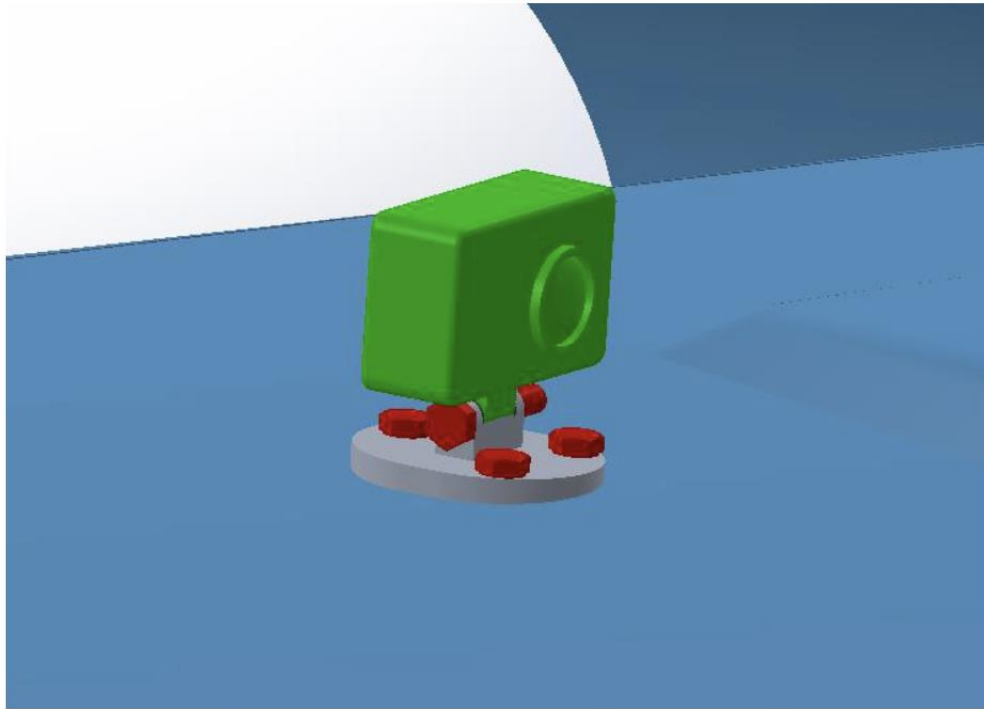
Si se desea fijar las cámaras en otro lugar del vehículo, tales como el capó, techo, etc., la fijación tendrá que realizarse con **tornillos y tuercas** o bien con **cinta adhesiva de doble cara**. La cámara no podrá estar a más de 100 mm de su base.

Si las cámaras son de tipo caja, la colocación deberá quedar como la que se muestra a continuación:



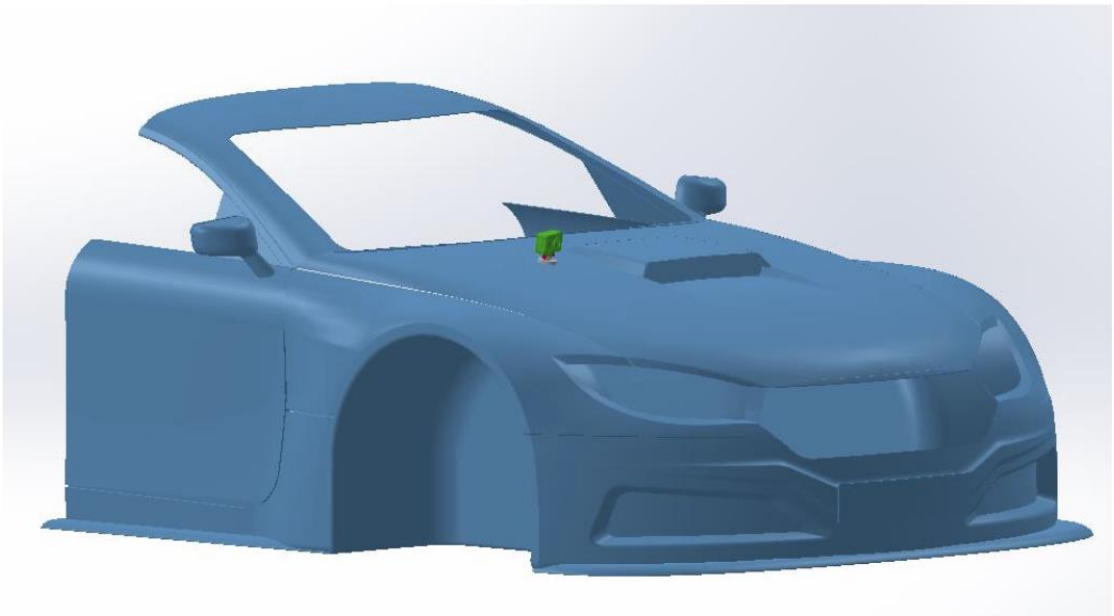
Cámara tipo caja sobre superficie, unión tornillo-tuerca

Con más detalle:



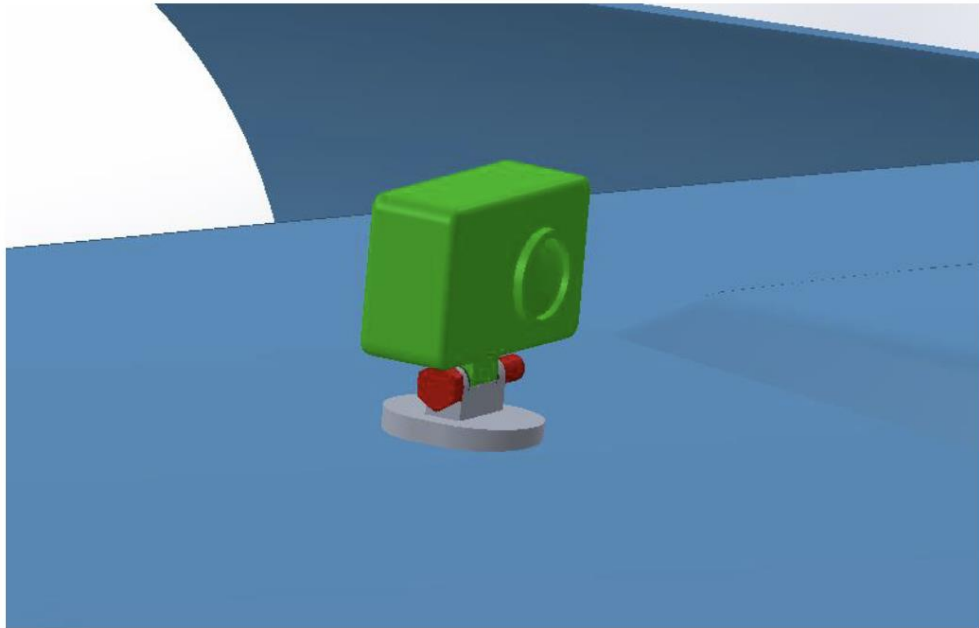
Detalle de cámara tipo caja sobre una superficie, unión tornillo-tuerca

O bien, si la cámara tipo caja está unida con la **cinta adhesiva a doble cara** mencionada anteriormente:



Cámara tipo caja sobre una superficie, unión con cinta adhesiva a doble cara

Con más detalle:



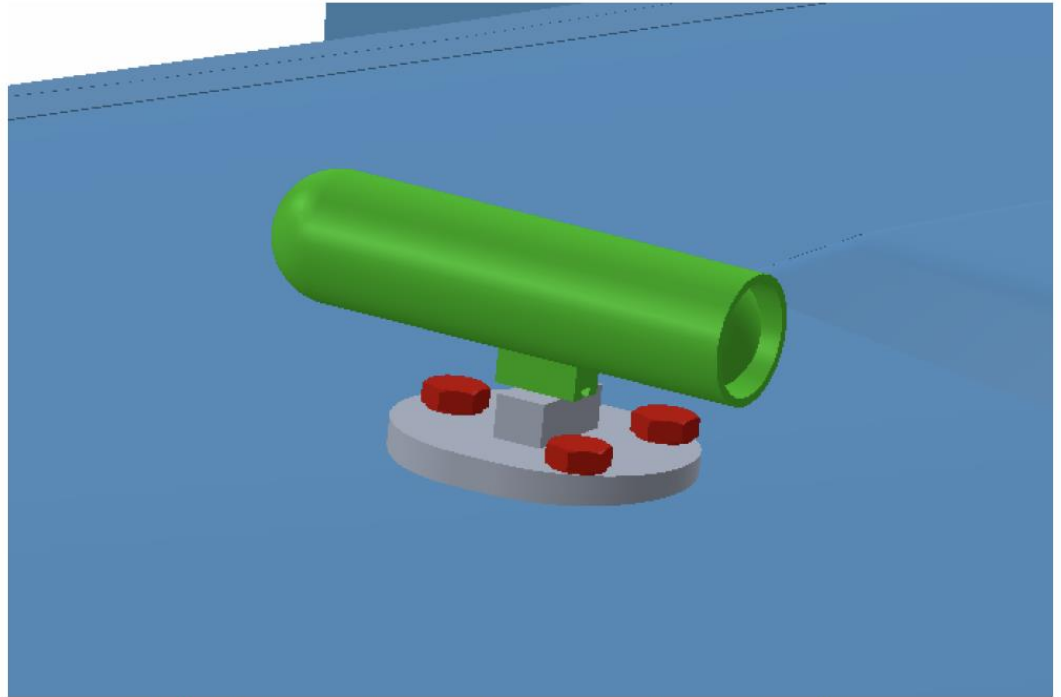
Detalle de cámara tipo caja sobre una superficie, unión con cinta adhesiva a doble cara

Si la cámara es cilíndrica y va atornillada a la superficie en cuestión, ésta no podrá estar a más de 100 mm de su base. El montaje deberá quedar de la siguiente manera:



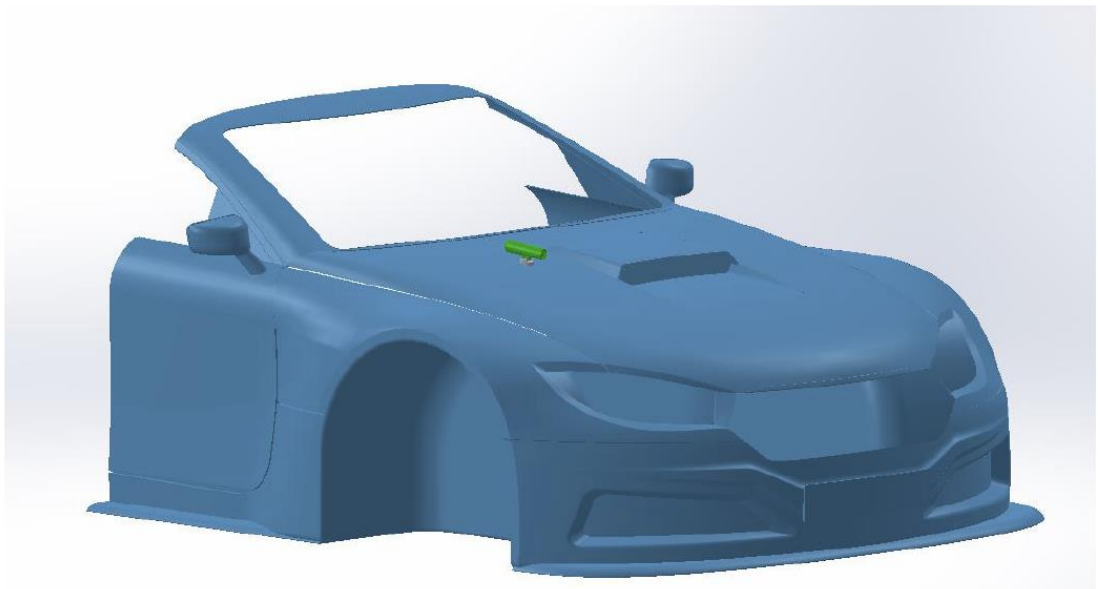
Cámara cilíndrica sobre una superficie, unión tornillo-tuerca

Con más detalle:



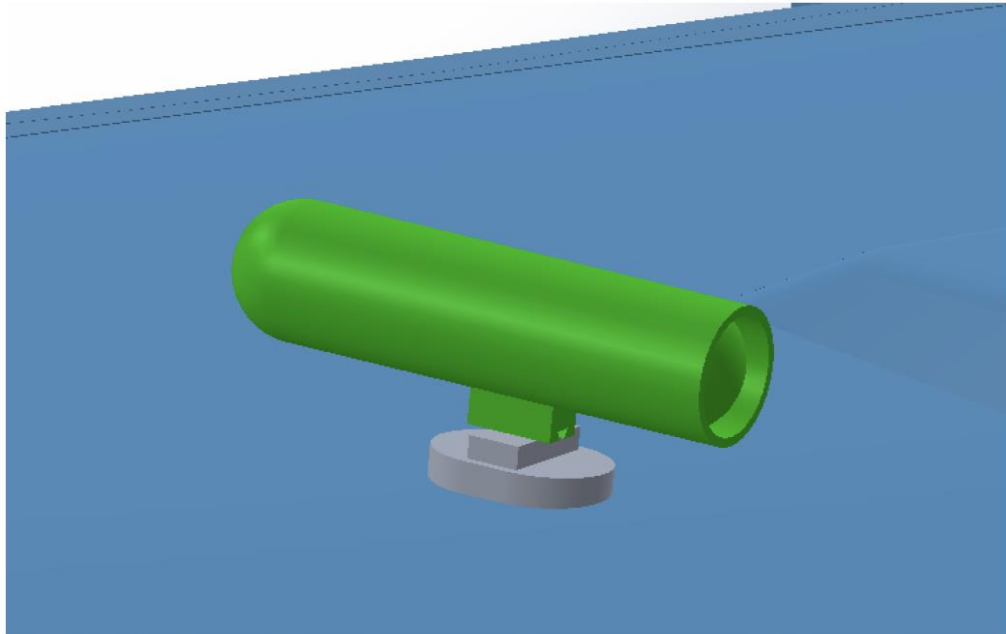
Detalle de cámara cilíndrica sobre una superficie, unión tornillo-tuerca

Si la cámara es cilíndrica y el soporte permite la unión con la **cinta adhesiva de doble cara**:



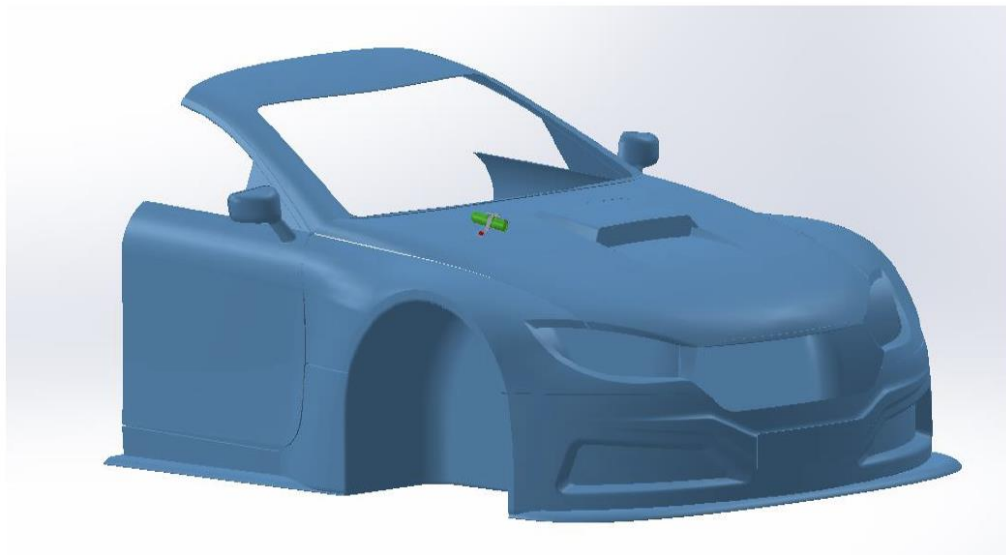
Cámara cilíndrica sobre una superficie, unión con cinta adhesiva a doble cara

Con más detalle:



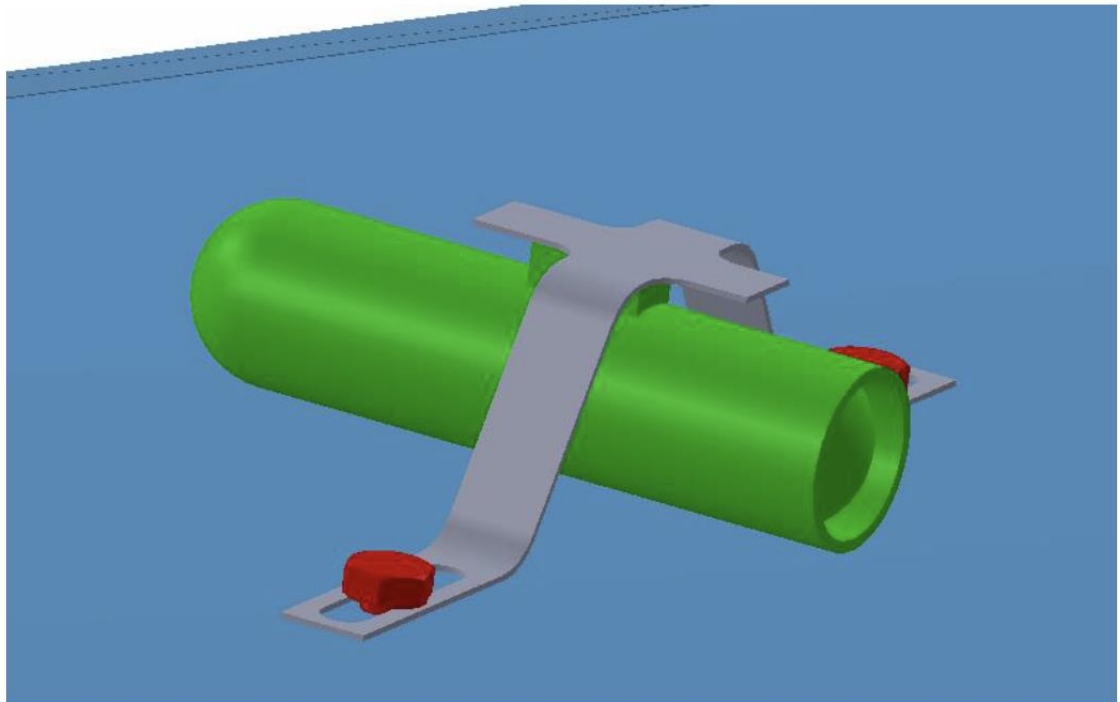
Detalle de cámara cilíndrica sobre una superficie, unión con cinta adhesiva a doble cara

También se puede usar un soporte de chapa que soporte la cámara siempre y cuando la chapa se una con tornillos y tuercas a la superficie sobre la que se sitúa la cámara y la cámara se fije a la chapa rígidamente:



Cámara cilíndrica sobre una superficie, unión con chapa y tornillo-tuerca

Con más detalle:



Detalle de cámara cilíndrica sobre una superficie, unión con chapa y tornillo-tuerca

5. Cámaras situadas en el salpicadero

Se permite la colocación de cámaras en el salpicadero, siempre y cuando éstas vayan fijadas con cualquiera de los métodos de unión descritos en el apartado de "Cámaras exteriores fijadas a la carrocería del vehículo". Los puntos de fijación serán libres siempre y cuando ni estos, ni la propia cámara, estén por detrás del plano vertical perpendicular al eje longitudinal del vehículo que pase por la parte más atrasada del salpicadero. No obstante, nunca deberá entrañar un riesgo para ningún miembro del equipo.

6. Cámaras fijadas en barquetas

Se permite, únicamente, la fijación de cámaras en las barras de seguridad laterales de las barquetas siempre y cuando la colocación no influya en la conducción del vehículo. El método de fijación de la cámara en estas barras será el mismo que el descrito en el apartado "Cámaras interiores fijadas a la estructura de seguridad del vehículo". En el caso exclusivo de las barquetas la cámara no podrá estar situada a más de 100 mm de la barra.

7. Cámaras fijadas en CM y CarCross

Para fijar sistemas de grabación de video y/o captura de imágenes en un vehículo CM y CarCross se debe seguir el procedimiento del apartado "Cámaras interiores fijadas a la carrocería del vehículo".

8. Fijaciones prohibidas

Finalmente, se reflejan los tipos de fijación que quedan terminantemente **prohibidos** para la colocación de las cámaras en los vehículos. La fijación mediante ventosas u otros métodos no citados anteriormente en el documento están prohibidos

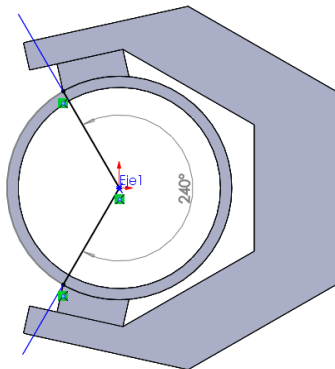
A continuación se detallan, a modo de ejemplo, **ventosas no permitidas** para la fijación de las cámaras:



9. Sistemas no contenidos en este documento

Para la **aceptación excepcional** de otros sistemas de grabación de video y/o captura de imágenes que no estén incluidos en este documento se debe proceder de la siguiente manera:

- **Realizar una petición por escrito**, fundamentada y documentada ante la F.A.C.V.
- La F.A.C.V., a la vista de la petición formal, decidirá si se acepta el sistema propuesto.
- En caso afirmativo, se procederá **incluir el sistema en la tabla del siguiente apartado**.
- En caso de ser fijaciones a un tubo de la estructura, las fijaciones deberán abarcar al menos 240 grados entre sus puntos de fijación más externos. Ver dibujo inferior.



10. Cámaras admitidas excepcionalmente

Los siguientes métodos para la fijación de cámaras de seguridad han sido aceptados de manera excepcional:

Fabricante Modelo	Descripción	Fotografía
<p style="text-align: center;"><u>PINZA</u> Manfrotto Universal Superclamp 035</p> <p style="text-align: center;"><u>RÓTULA</u> Manfrotto/Manbily Compact Ball Head 496RC2/M-10</p>	<p>Soporte de cámaras para fijar a la estructura de seguridad del vehículo mediante unas fijaciones triangulares y unos tornillos.</p> <p>Cuenta con la homologación de la TÜV.</p>	